



MTM POWER®

DC/DC-Wandler 30 W
DC/DC Converter 30 W

PMDS/PCMDS30



Merkmale / Features

- Geprüft nach / Complying with EN 50 155 / EN 50 121-3-2 / EN 61 373 Cat. 1, Cl. B
- Geprüft nach / Complying with EN 61 010-1 / EN 61 000-6-4 / EN 61 000-6-2
- Brandschutz gemäß / Fire Protection acc. to EN 45 545-2
- Transientengeschützt / Transient Protected
- Umgebungstemperatur / Ambient Temperature -40...+70 °C / +85 °C 10 min

Anwendungen / Applications

- Dezentrale Stromversorgung für Schienenfahrzeuge und Industrieanwendungen
Decentralised Power Supply for Railway Vehicles and Industrial Applications
- Zur Wandmontage, auch im Dach- und Unterflurbereich
Wall Mounting, also for Roof and Underfloor Installation
- Plug-and-Play-Vorschaltwandler für empfindliche Elektronik-Subsysteme
Plug-and-Play Power Supply Unit for Sensitive Electrical Subsystems

Technische Daten Eingang / Technical Data Input		
Parameter	Konditionen / Conditions	Werte / Data
U _{in} Eingangsspannung Input Voltage	Batteriespannung / battery voltage Bereich dauerhaft / continuous range t ≤ 0,1 s Unterspannungsabschaltung under voltage shutdown power up / power down	24 / 36 V _{DC} 14,4...50,4 V _{DC} 12,5...14,4 V _{DC} 14 V _{DC} / 12 V _{DC}
	Batteriespannung / battery voltage Bereich dauerhaft / continuous range t ≤ 0,1 s Unterspannungsabschaltung under voltage shutdown power up / power down	48 / 60 / 72 / 80 / 96 / 110 V _{DC} 33,6...154 V _{DC} 28,8...33,6 V _{DC} 33 V _{DC} / 28 V _{DC}
I _{in} Eingangsstrom / Input Current	Nennlast / nominal load; 24 V _{DC} Leerlauf / no load Standby (Remote Control enabled)	1,5 A 82 mA @ 5 V _{out} 35 mA @ 12 V _{out} 55 mA @ 24/48 V _{out} 7,0 mA
	Nennlast / nominal load; 36 V _{DC} Leerlauf / no load Standby (Remote Control enabled)	1,0 A 63 mA @ 5 V _{out} 31 mA @ 12 V _{out} 45 mA @ 24/48 V _{out} 12 mA
	Nennlast / nominal load; 48 V _{DC} Leerlauf / no load Standby (Remote Control enabled)	0,7 A 26 mA @ 5 V _{out} 13 mA @ 12 V _{out} 30 mA @ 24/48 V _{out} 4,0 mA
	Nennlast / nominal load; 110 V _{DC} Leerlauf / no load Standby (Remote Control enabled)	0,32 A 18 mA @ 5 V _{out} 11 mA @ 12 V _{out} 20 mA @ 24/48 V _{out} 7,0 mA
	Einschaltstrom / Inrush Current	
Netzausfallüberbrückung / Hold-up Time Speicherzeit / Storage Time	U _{in,nom} 24 / 110 V	>7 ms
	EN 50 155 Klasse / class II	>10 ms @ ≤60 % P _{out} siehe Diagramme Seite 6 see diagrams page 6
f _{sw} Schaltfrequenz / Switching Frequency		ca. 70 kHz / 140 kHz

Alle Werte gemessen bei Volllast und einer Umgebungstemperatur von 25 °C (wenn nicht anders spezifiziert).
All data measured at full load and ambient temperature of 25 °C (unless otherwise specified).
Technische Änderungen vorbehalten / Technical data subject to change

Technische Daten Eingang / Technical Data Input			
Parameter		Konditionen / Conditions	Werte / Data
η	Wirkungsgrad / Efficiency		siehe Tabelle / see table 1+2
	Eingangsfiter / Input Filter		einstufiger / one-stage Filter
	Verpolschutz / Reverse Polarity Protection		aktiver Verpolschutz, serieller MOSFET / active reverse polarity protection via serial MOSFET
RC	Remote Control	RC verbunden mit / connected to $-U_{in}$ RC offen / open Spannungspegel RC = angelegte Eingangsspannung voltage level RC = applicated input voltage Strom / current RC = ca. 5 mA	Wandler / converter Stand-by Wandler EIN / converter ON

Technische Daten Ausgang / Technical Data Output			
Parameter		Konditionen / Conditions	Werte / Data
ΔU_{out}	Spannungstoleranz Voltage Accuracy	Abgleichgenauigkeit ab Werk adjusting accuracy factory set	-1% / +2 %
	Ausgangsstrom / Output Current		siehe Tabelle / see table 1+2
I_{max}	Strombegrenzung / Current Limiting		105...140 %
	Ausgangsspannungskennlinie Output Voltage Characteristic		U/I; Konstantspannung, Konstantstrom bis ca. $0,5 \times U_{out}$, dann Hiccup Mode U/I; constant voltage, constant current to approx. $0,5 \times U_{out}$, then hiccup mode
ΔU_{LF}	Ripple	$U_{in} = \min$	≤ 1 % p-p
ΔU_{HF}	Noise	$U_{in} = \min$, BW = 20 MHz	≤ 2 % p-p
	Line Regulation	$U_{in} = \min / \max$	$\leq 0,5$ %
	Load Regulation	statisch / static dynamisch / dynamic $I_{out} = 10...90...10$ %	≤ 2 % ≤ 5 % ($5 V_{out} \leq 10$ %)
t_R	Ausregelzeit Lastschwankungen Transient Response Time	$I_{out} = 10...90...10$ %	≤ 5 ms
t_S	Anlaufzeit / Starting Time	$I_{out} = \text{nom}$ ohmsche Last / ohmic load max. kapazitive Last / max capacitive load	≤ 800 ms siehe Tabelle / see table 1+2
	Leerlaufverhalten / No Load Characteristics		leerlaufest / no basic load needed
P_{over}	Kurzschlussfestigkeit / Short Circuit Protection		dauerhaft / continuous

Alle Werte gemessen bei Vollast und einer Umgebungstemperatur von 25 °C (wenn nicht anders spezifiziert).
 All data measured at full load and ambient temperature of 25 °C (unless otherwise specified).
 Technische Änderungen vorbehalten / Technical data subject to change

Technische Daten Ausgang / Technical Data Output			
Parameter	Konditionen / Conditions	Werte / Data	
	Rückspeisefestigkeit / Back Feeding Protection	bei gleicher Polarität / with same polarity	siehe Tabelle / see table 1+2
	Parallelbetrieb / Parallel Operation ¹⁾		mit interner Entkoppeldiode with internal decouple diode
ε	Temperaturkoeffizient / Temperature Coefficient		0,01 % / K
PG	Power Good Signal ^{2) 3)}	0,9...1,1 x U _{out}	"geöffnet" / "opened" potentialfreier Öffnerkontakt potential-free opener contact
		Kontaktbelastung / contact rating	I ≤ 130 mA Dauer / continuous (I = 50 mA @ 70 °C) I _{max} = 400 mA / t ≤ 100 ms P _{max} = 0,5 W
		elektr. Mess-, Steuer-, Regel-, Laborgeräte electrical equipment for measurement, control, laboratory use Bahntechnik / Railway	EN 61 010 U _{max} = 50 V _{DC} / ≤ SELV EN 50 155 U _{max} = 110 V _{DC} acc. to EN 50 155

¹⁾ sternpunktförmige Zusammenschaltung definierter Ausgangsleitungen mit gleicher Länge (Widerstandsabgleich) und Querschnitt
Y-connection of defined output leads with same length (resistance adjustment) and cross section

²⁾ Das Power Good Signal ist nicht zur Ausfallüberwachung zweier oder mehrerer Wandler im redundanten Parallelbetrieb geeignet.
Für weitere Informationen kontaktieren Sie bitte MTM Power unter support@mtm-power.com.

The Power Good Signal is not suitable for failure monitoring of two or more converters during parallel/redundant operation.
For more information, please contact MTM Power at support@mtm-power.com.

³⁾ invertiertes Power Good Signal PGI auf Anfrage / inverted Power Good Signal PGI on request

Technische Daten Allgemein / Technical Data General			
Parameter	Konditionen / Conditions	Werte / Data	
U _{isol}	Isolationsfestigkeit / Isolation ¹⁾	prim. - sec.	2,0 kV _{AC} / 2,8 kV _{DC}
		prim. - Grundplatte prim. - base plate	2,0 kV _{AC} / 2,8 kV _{DC}
		sec. - Grundplatte sec. - base plate	1,0 kV _{AC} / 1,4 kV _{DC}
		Relaiskontakt PG - prim. relay contact PG - prim.	2,0 kV _{AC} / 2,8 kV _{DC}
		Relaiskontakt PG - sec. relay contact PG - sec.	0,5 kV _{DC}
		Relaiskontakt PG - Grundplatte relay contact PG - base plate	0,5 kV _{DC}
		Trennung Ausgangsspannung Output Voltage Separation	EN 61 010-1
	Überspannungskategorie / Overvoltage Category	EN 61 010-1 / EN 50 124	OV2
	Verschmutzungsgrad / Pollution Level	EN 61 010-1 / EN 50 124	PD2

Alle Werte gemessen bei Volllast und einer Umgebungstemperatur von 25 °C (wenn nicht anders spezifiziert).

All data measured at full load and ambient temperature of 25 °C (unless otherwise specified).

Technische Änderungen vorbehalten / Technical data subject to change

Technische Daten Allgemein / Technical Data General			
Parameter		Konditionen / Conditions	Werte / Data
R _{isol}	Isolationswiderstand / Isolation Resistance		>500 MΩ
T _A	Umgebungstemperatur Ambient Temperature	EN 50 155; Klasse / class TX	-40...+70 °C (-40...+85 °C, t ≤10 Min.)
T _S	Lagertemperatur / Storage Temperature	EN 60 068-2	-55...+85 °C
	Kühlung / Cooling		freie Konvektion, Wärmeabgabe über Al-Montageplatte free convection, heat dissipation through Al base plate
	Abmessungen L x B x H Dimensions L x W x H	PMDS PCMDS	110 x 80 x 27,5 mm 110 x 80 x 25,5 mm
	Gehäusematerial / Case Material	UL94 EN 45 545	Kunststoff / plastic, UL94 V-0 R22 - 26 = HL3
	Vergussmasse / Potting Material	UL94 EN 45 545	Polyurethan / polyurethane R22 - 26 = HL2
	Grundplatte / Base Plate		Aluminium / aluminum
	Schutzklasse / Protection Class	EN 61 010-1	II
	Schutzart / Protection Type	EN 60 529	IP00 (PMDS) / IP20 (PCMDS)
	Gewicht / Weight	PMDS / PCMDS	350 g / 340 g
	Anschlussart / Connecting Type	PMDS	Lötpins / soldering pins
		PCMDS	8 pol. Steckverbinder 8 pin connector Phoenix Combicon CC2,5/8-GF-5,08 P26THR ²⁾
	MTBF	SN 29 500, T _A = +50 °C	>1.000.000 h

¹⁾ Anforderungen der EN 50 155 / EN 61 010 sind berücksichtigt, siehe Einbauvorschriften: Hochspannungstests zur Isolationsprüfung
Requirements of EN 50 155 / EN 61 010 are considered, See installation instructions: High Voltage Tests for Isolation

²⁾ empfohlene Anschlussstecker / recommended counterplug
Anschlussstecker, gerade / straight counterplug Phoenix Combicon FKCNC 2,5/ 8-STF-5,08 P/N: 1754856; MTM Power P/N: 700700-02464
Anschlussstecker, abgewinkelt / right angle counterplug Phoenix Contact FKCVR 2,5/ 8-STF-5,08 P/N: 1874167; MTM Power P/N: 700700-02790

Alle Werte gemessen bei Vollast und einer Umgebungstemperatur von 25 °C (wenn nicht anders spezifiziert).
All data measured at full load and ambient temperature of 25 °C (unless otherwise specified).
Technische Änderungen vorbehalten / Technical data subject to change

Ausgangskonfigurationen / Output Configurations

Leiterplattenmontage / PCB Mounting

Typ / Type PMDS Print Power	Eingang Input [V]	Ausgang Output		Kapazitive Last* Capacitive Load* max. [µF]	Wirkungsgrad Efficiency [%]	Rückspeisefestigkeit Back Feeding Protection [V]
		[V]	[A]			
PMDS30 24S05 U-VT	24	5,1	5,9	4.700	≥83	6,0
PMDS30 24S12 U-VT	24	12	2,5	2.200	≥85	16
PMDS30 24S15 U-VT	24	15	2,0	1.000	≥85	25
PMDS30 24S24 U-VT	24	24	1,25	470	≥86	35
PMDS30 24S48 U-VT	24	48	0,63	100	≥85	63
PMDS30 110S05 U-VT	110	5,1	5,9	4.700	≥81	6,0
PMDS30 110S12 U-VT	110	12	2,5	2.200	≥82	16
PMDS30 110S24 U-VT	110	24	1,25	470	≥83	35
PMDS30 110S48 U-VT	110	48	0,63	100	≥82	63

* maximale zusätzliche kapazitive Last bei Nennlast / maximum additional capacitive load at nominal load

Tabelle / table 1

Chassismontage / Chassis Mounting

Typ / Type PCMDS	Eingang Input [V]	Ausgang Output		Kapazitive Last* Capacitive Load* max. [µF]	Wirkungsgrad Efficiency [%]	Rückspeisefestigkeit Back Feeding Protection [V]
		[V]	[A]			
PCMDS30 24S05 U-VT	24	5,1	5,9	4.700	≥83	6,0
PCMDS30 24S12 U-VT	24	12	2,5	2.200	≥85	16
PCMDS30 24S15 U-VT	24	15	2,0	1.000	≥85	25
PCMDS30 24S24 U-VT	24	24	1,25	470	≥86	35
PCMDS30 24S48 U-VT	24	48	0,63	100	≥85	63
PCMDS30 110S05 U-VT	110	5,1	5,9	4.700	≥81	6,0
PCMDS30 110S12 U-VT	110	12	2,5	2.200	≥82	16
PCMDS30 110S24 U-VT	110	24	1,25	470	≥83	35
PCMDS30 110S48 U-VT	110	48	0,63	100	≥82	63

* maximale zusätzliche kapazitive Last bei Nennlast / maximum additional capacitive load at nominal load

Tabelle / table 2

Einbauvorschrift / Application Note

Entsprechend EN 61 010-1 / EN 50 155 sind folgende externe Sicherungen primärseitig erforderlich: Der DC-Wandler muss sich über eine geeignete Einrichtung spannungsfrei schalten lassen. / According to EN 61 010-1 / EN 50 155, the following external line fuses shall be placed in life line: A provision to disconnect the DC converter from input voltage is mandatory.

PMDS / PCMDS30 24Sxx U-VT 4,0 AT DC

PMDS / PCMDS30 110Sxx U-VT 2,0 AT DC

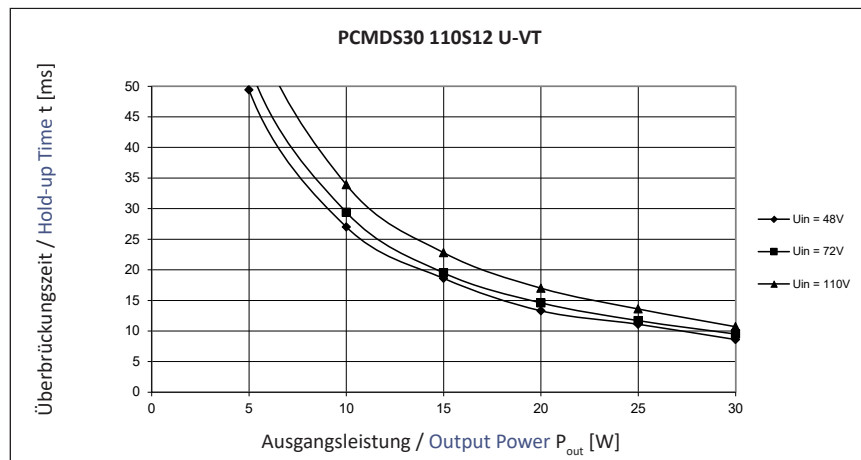
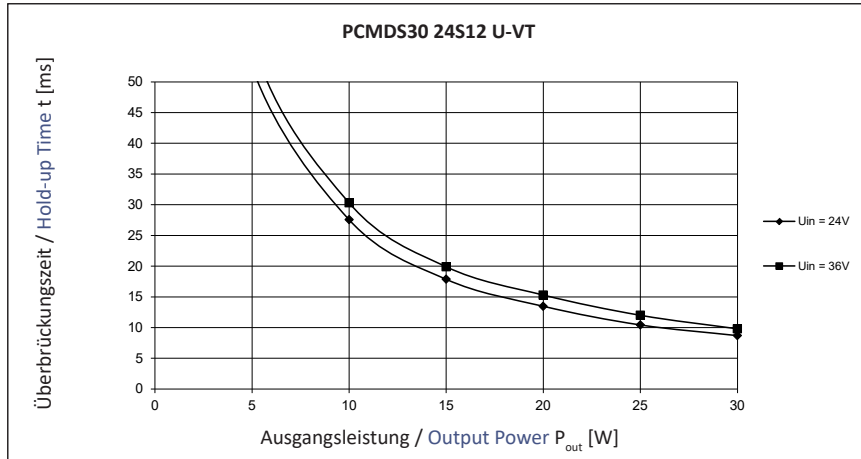
Suffix	Beschreibung / Description
U	Ultra-Weitbereichseingang / Wärmeabgabe über Al-Montageplatte ultra-wide input range / heat dissipation through Al base plate
VT	Verkehrstechnik, Redundanz / transportation, redundance sekundäre Entkoppeldiode / secondary decoupling diode

Alle Werte gemessen bei Volllast und einer Umgebungstemperatur von 25 °C (wenn nicht anders spezifiziert).

All data measured at full load and ambient temperature of 25 °C (unless otherwise specified).

Technische Änderungen vorbehalten / Technical data subject to change

Netzausfallüberbrückung / Hold-up Time



Alle Werte gemessen bei Volllast und einer Umgebungstemperatur von 25 °C (wenn nicht anders spezifiziert).
All data measured at full load and ambient temperature of 25 °C (unless otherwise specified).
Technische Änderungen vorbehalten / Technical data subject to change

Eingehaltene Normen Bahn / Standards Railway		
Bezeichnung / Title	Norm / Standard	Werte / Data
Elektrische Sicherheit / Electrical Safety	EN 50 155; EN 50 124-1	
Störaussendung / EMI/RFI		
Störspannung / Conducted	EN 50 121-3-2	lt. Tab. / acc. to table 4
Störstrahlung / Radiated	EN 50 121-3-2	lt. Tab. / acc. to table 6
Störfestigkeit / Immunity	EN 50 121-3-2	
ESD	EN 61 000-4-2	Kontaktentladung / contact discharge: 6 kV Luftentladung / air discharge: 8 kV
Elektromagnetische Felder Electromagnetic Fields	EN 61 000-4-3	20 V/m, 10 V/m, 5 V/m
Burst	EN 61 000-4-4	symmetrisch / symmetric: 2 kV asymmetrisch / asymmetric: 2 kV
Surge	EN 61 000-4-5	symmetrisch / symmetric @ 42 Ω: 1 kV asymmetrisch / asymmetric @ 42 Ω: 2 kV
Spannungsschwankungen	EN 50 155	Klasse / class S1 / S2 *
HF-Einkopplung	EN 61 000-4-6	10 V _{eff}
Brandschutz / Fire Protection	EN 45 545-2	
	gelistete Komponenten listed components	R26 (EL10) = HL3
	Gruppierung von Materialien grouping materials	R24 = HL3

* siehe Seite / see page 2

Eingehaltene Normen Industrie / Standards Industry		
Bezeichnung / Title	Norm / Standard	Werte / Data
Elektrische Sicherheit / Electrical Safety	EN 61 010-1	
Störaussendung / EMI/RFI		
Störspannung / Conducted	EN 61 000-6-4	lt. Tab. 2 / acc. to table 2
Störstrahlung / Radiated	EN 61 000-6-4	lt. Tab. 1 Abs. 1.1 / acc. to table 1 part 1.1
Störfestigkeit / Immunity	EN 61 000-6-2	
ESD	EN 61 000-4-2	Kontaktentladung / contact discharge: 4 kV Luftentladung / air discharge: 8 kV
Elektromagnetische Felder Electromagnetic Fields	EN 61 000-4-3	10 V/m, 3 V/m, 1 V/m
Burst	EN 61 000-4-4	symmetrisch / symmetric: 2 kV asymmetrisch / asymmetric: 2 kV
Surge	Eingang / Input Remote EN 61 000-4-5	symmetrisch / symmetric @ 2 Ω: 0,5 kV asymmetrisch / asymmetric @ 12 Ω: 1 kV symmetrisch / symmetric @ 2 Ω: 0,5 kV asymmetrisch / asymmetric @ 12 Ω: 1 kV
HF-Einkopplung	EN 61 000-4-6	10 V _{eff}
HF-Fields, Conducted Disturbances		

Alle Werte gemessen bei Volllast und einer Umgebungstemperatur von 25 °C (wenn nicht anders spezifiziert).

All data measured at full load and ambient temperature of 25 °C (unless otherwise specified).

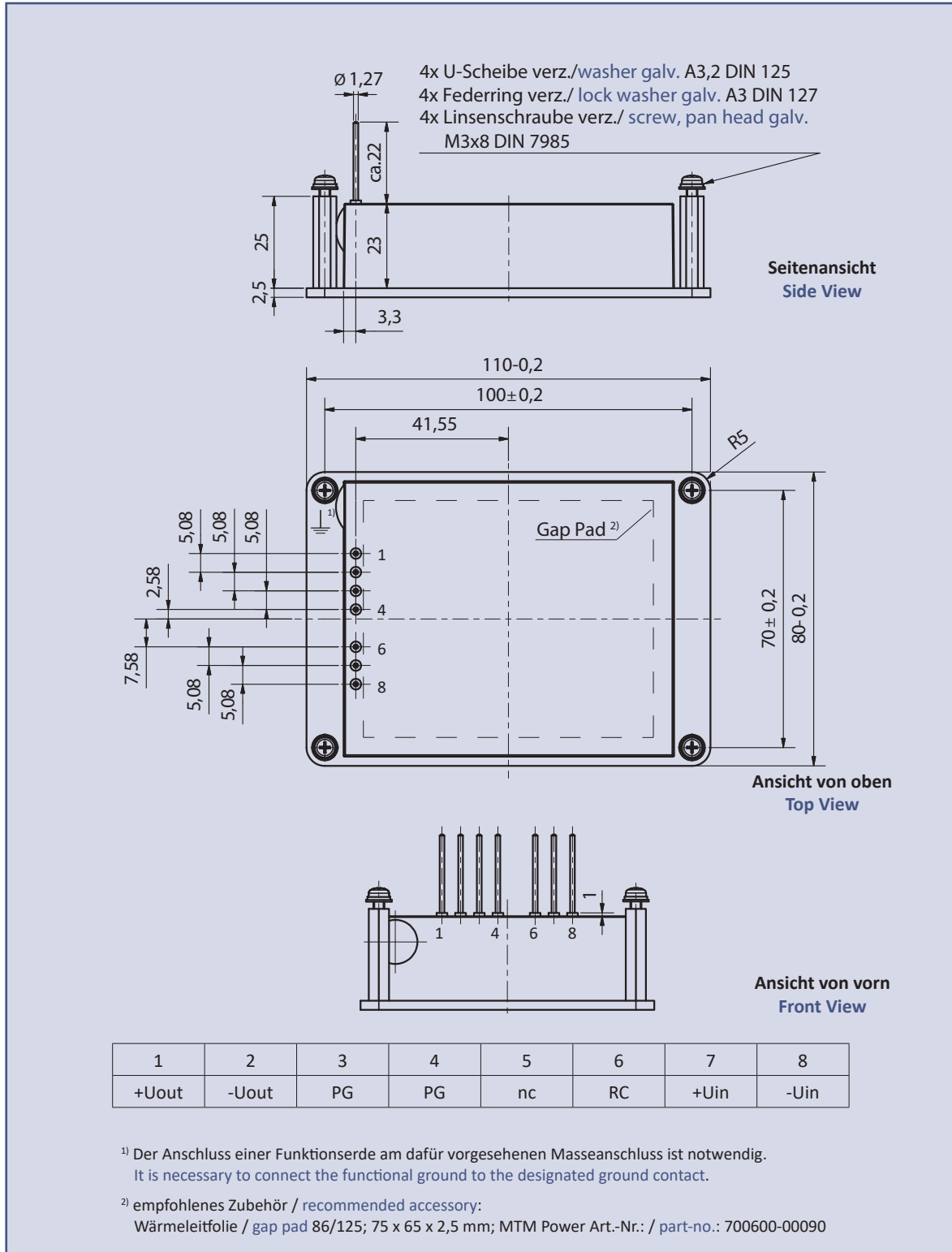
Technische Änderungen vorbehalten / Technical data subject to change

Schock und Vibration gemäß / Shock and Vibration acc. to EN 61 373		
Bezeichnung / Title	Konditionen / Conditions	Werte / Data
Klassifizierung Classification	EN 61 373	Kategorie / category 1 Klasse / class B
Lebensdauerprüfung durch erhöhtes Breitbandrauschen / Random vibration for life-endurance test Frequenz / Frequency Belastung / Exposure Levels Dauer / Duration Achsen / Axes Betriebsart / Operation mode	5...150 Hz 5...20 Hz 5...150 Hz 5 h / Achse / axis 3 passiv / passive	0,964 (m/s ²) ² /Hz 5,72 m/s ² eff.
Schockprüfung / Shock test Anregung / Excitation Beschleunigung / Peak acceleration Dauer / Duration Anzahl / Quantity Richtungen / Directions Betriebsart / Operating mode	halbsinusförmig / half sinusoidal 50 m/s ² 30 ms 3 pro Richtung / shocks in each axis 3 (à 2 Richtungen / directions) passiv / passive	
Funktionsprüfung mit Breitbandrauschen Random vibration for life-function Frequenz / Frequency Belastung / Exposure Levels Dauer / Duration Achsen / Axes Betriebsart / Operation mode	5...150 Hz 5...20 Hz 5...150 Hz 10 min / Achse / axis 3 aktiv / active	0,0301 (m/s ²) ² /Hz 1,01 m/s ² eff

Norm / Standard	Beschreibung / Description
EN 60 068-2-1	Teil 2-1: Prüfverfahren - Prüfung A: Kälte test method - test A: cold
EN 60 068-2-2	Teil 2-2: Prüfverfahren - Prüfung B: Trockene Wärme test method - test B: dry heat
EN 60 068-2-11	Teil 2-11: Prüfverfahren - Prüfung Ka: Salznebel test method - test Ka: salt mist
EN 60 068-2-14	Teil 2-14: Prüfverfahren - Prüfung N: Temperaturwechsel test method - test N: change of temperature
EN 60 068-2-30	Teil 2-30: Prüfverfahren - Prüfung Db Leitfaden: Feuchte Wärme test method - test Db manual: damp heat

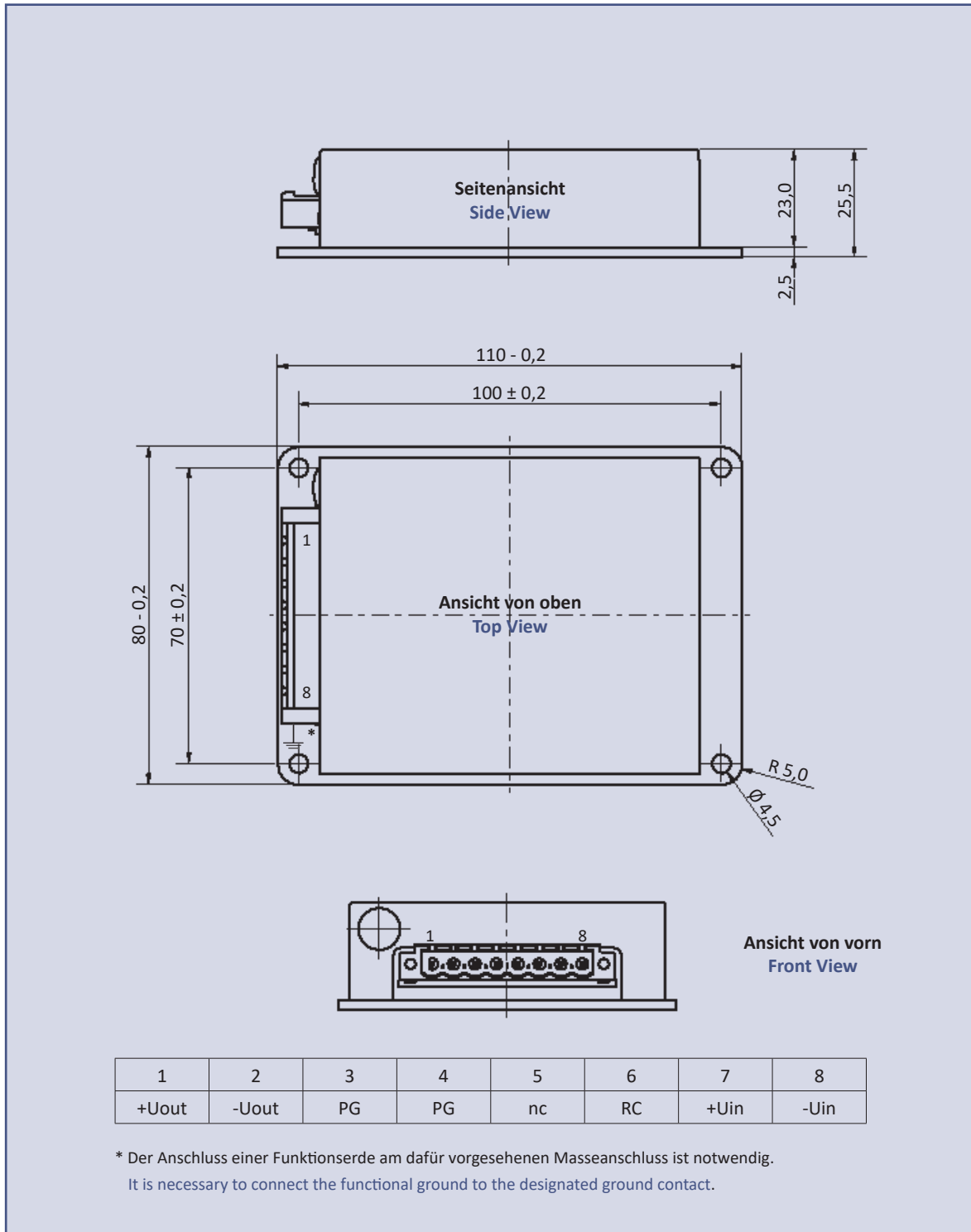
Alle Werte gemessen bei Vollast und einer Umgebungstemperatur von 25 °C (wenn nicht anders spezifiziert).
 All data measured at full load and ambient temperature of 25 °C (unless otherwise specified).
 Technische Änderungen vorbehalten / Technical data subject to change

Abmessungen / Dimensions
PMDS30



Technische Änderungen vorbehalten / Technical data subject to change

Abmessungen / Dimensions
PCMDS30

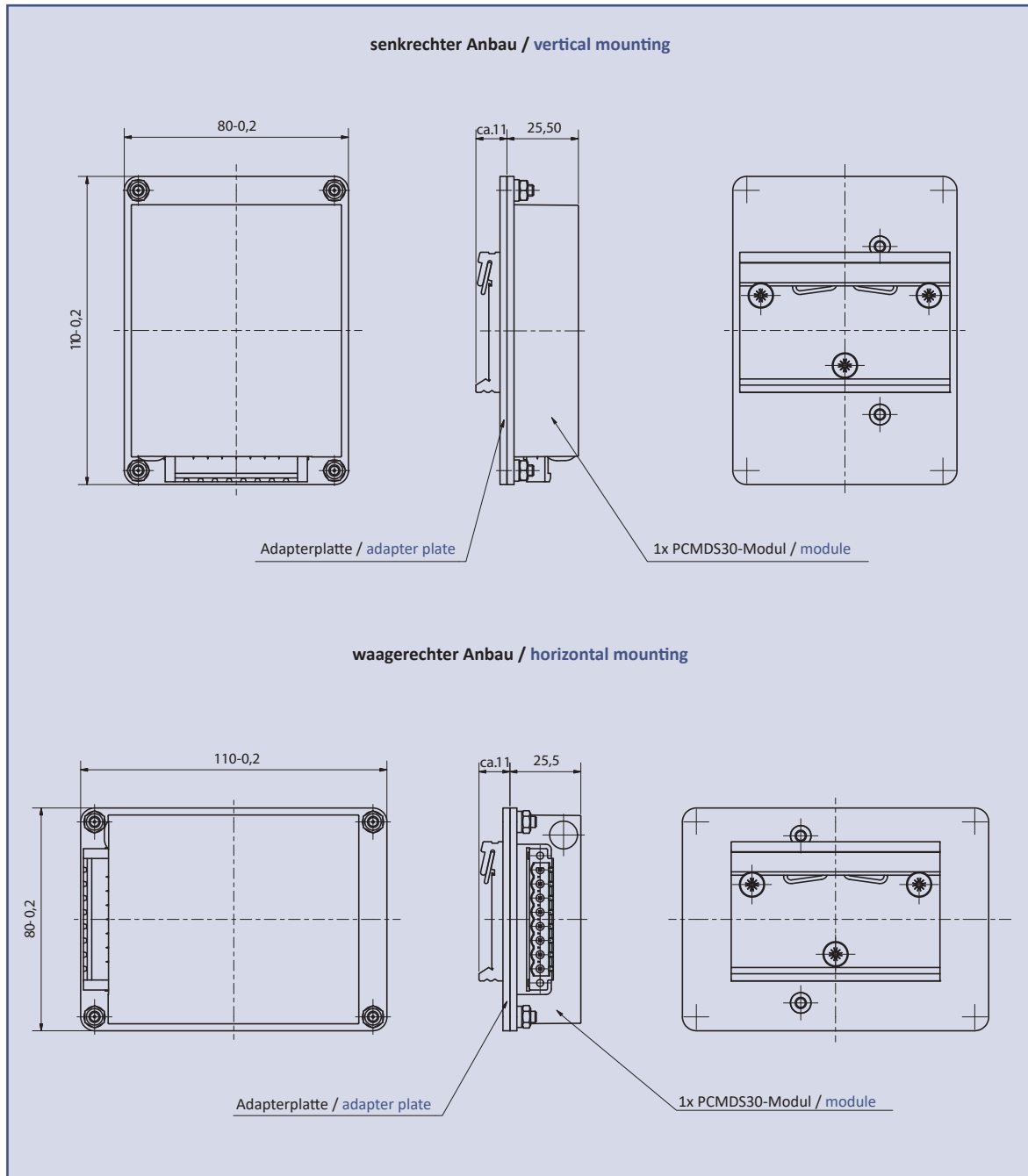


Technische Änderungen vorbehalten / Technical data subject to change

Empfohlenes Zubehör / Recommended Accessory

Montagekit für DIN-Schienenbefestigung
DIN Rail Mounting Kit

ID No.: 900099-04005



Technische Änderungen vorbehalten / Technical data subject to change

Einbauvorschriften

Warnhinweis / Gefahr durch elektrischen Schlag

Beim Betrieb des Gleichspannungswandlers stehen zwangsläufig bestimmte Teile innerhalb des Gerätes unter gefährlicher Spannung. Vor Arbeiten am Gleichspannungswandler ist das Gerät spannungsfrei zu schalten und gegen Wiedereinschalten zu sichern. Das Berühren spannungsführender Teile durch Nichtbeachtung dieser Maßnahmen kann schwere Verletzungen oder den Tod zur Folge haben.

Betriebshinweise und Montage

Der Anschluss der Stromversorgung hat unter Berücksichtigung der jeweils gültigen landesspezifischen Normen und Vorschriften durch entsprechend qualifiziertes Personal zu erfolgen.

Der Gleichspannungswandler ist ein Einbaugerät, der Betrieb darf nur in einer schützenden Umhüllung, welche Anforderungen an Berührungs- und Brandschutz sicherstellt, erfolgen. Der Gleichspannungswandler ist mit den vorgeschriebenen Steckverbinder primär- und sekundärseitig anzuschließen. Das Ziehen und Stecken der Anschlussstecker darf nur im spannungslosen Zustand erfolgen. Der Gleichspannungswandler ist wartungsfrei und enthält keine durch den Anwender zu wechselnden Teile. Die Einhaltung der Leistungsdaten und vorgeschriebenen Umgebungstemperaturen sind durch den Anwender sicherzustellen.

Der Gleichspannungswandler ist mit 4 Schrauben M3 (Leiterplattenmontage - PMDS) bzw. 4 Schrauben M4 (Chassismontage - PCMDS) zu montieren. Das Gerät muss sich über eine geeignete Einrichtung außerhalb der Stromversorgung spannungsfrei schalten lassen.

Bei Montage des PMDS30 ist die Verwendung einer Thermoleitfolie zwischen dem Wandler und der Leiterplatte empfohlen.

MTM Power Zubehör: Wärmeleitfolie 86/125; 75 x 65 x 2,5 mm; MTM Power Art.-Nr.: 700600-00090

Verbrennungsgefahr!

Abhängig von der Umgebungstemperatur und Belastung des Gerätes kann die Gehäusetemperatur, auch bei ausgeschaltetem Gerät, hohe Werte annehmen!

Absicherung

Wegen der vollständigen Kapselung durch Verguss hat der Gleichspannungswandler keine interne Geräteschutzsicherung, die vorgeschriebenen Sicherungen sind zwingend für Geräte- und Leitungsschutz zu installieren. Es sind nur für Gleichstrom bemessene Sicherungen bzw. Leitungsschutzschalter einzusetzen.

Power Good Signalisierung

Bei Anwendungen im Bereich von elektrischen Mess-, Steuer-, Regel- und Laborgeräten dürfen an dem potentialfreien "Power Good" Kontakt nur Spannungen $\leq 50 V_{DC}$ (SELV/PELV) gem. EN 61 010-1 verwendet werden. Bei Anwendungen im Bereich der Bahntechnik dürfen an dem potentialfreien "Power Good" Kontakt nur Spannungen $\leq 110 V_{DC}$ gem. EN 50 155 verwendet werden.

Das Power Good Signal ist nicht zur Ausfallüberwachung zweier oder mehrerer Wandler im redundanten Parallelbetrieb geeignet. Für weitere Informationen kontaktieren Sie bitte MTM Power unter support@mtm-power.com.

Primär- und Sekundäranschluss

Für den Anschluss des Wandlers sind nur die vorgeschriebenen Anschlussstecker zu verwenden. Die Anschlussstecker sind gegen unbeabsichtigtes Lösen mit den integrierten Befestigungsschrauben zu sichern.

EMV

Der Gleichspannungswandler ist über den Funktionserdeanschluss in das EMV Konzept des Gesamtsystems einzubinden.

Zum Anschluss der Funktionserde kann der ausgewiesene Befestigungspunkt verwendet werden.

Brandschutz nach EN 45 545-2

EN 45 545-2 bietet zwei Möglichkeiten der Klassifizierung für den DC/DC-Wandler, als kleine elektrotechnische Komponente R26 (EL10) oder als gruppierte Materialien R24. Die Entscheidung, welche Klassifizierung anzuwenden ist, obliegt dem Endanwender.

Hochspannungstests zur Isolationsprüfung

MTM Power liefert vollständig geprüfte Komponenten. Am Ende des Fertigungsprozesses jedes Netzteils wird ein Hochspannungstest mit der dokumentierten Isolationsprüfspannung durchgeführt (factory test). Eine Wiederholung dieses Tests ist nicht oder nur mit verringerten Prüfanforderungen zulässig. MTM Power haftet nicht für Schäden die durch Nichtbeachtung dieser Regeln entstehen. Weitere Informationen: support@mtm-power.com

Technische Änderungen vorbehalten / Technical data subject to change

Installation Instructions

Caution: Danger of Electric Shock

When operating the DC/DC converter, certain components of the device are dangerously energised. Therefore, it is mandatory to de-energise the converter and protect it against switch-on before working with the converter. If these procedures are disregarded, touching the electrical parts could result in death or serious injury.

Operating Hints and Installation

The installation of the power supply has to be executed by qualified personnel only and under consideration of the latest country-specific standards and regulations.

The DC/DC converter is a built-in device and thus shall only be operated in a protecting cover which ensures the requirements as regards touch protection and fire safety. The converter's input and output have to be connected via the prescribed connectors. Connecting and disconnecting of the converter may only be done while de-energised. The DC/DC converter is maintenance-free and does not contain components which can be changed by the user. The user has to respect the technical data and prescribed ambient temperatures.

The DC/DC converter has to be mounted with 4 M3 screws (PCB - PMDS) and/or 4 M4 screws (chassis mounting - PCMDS). The device has to be switched-off via a suitable means outside of the power supply. It is recommended a gap pad between the converter and the PCB. MTM Power accessory: gap pad 86/125; 75 x 65 x 2,5 mm; MTM Power part-no.: 700600-00090

Caution: Burn Hazard!

Depending on the ambient temperature and load condition of the converter, the case temperature can be very high, even after being set to switch-off mode!

Fuse Protection

Due the complete encapsulation, the converter does not contain an internal fuse. Therefore, the prescribed fuses are mandatory for device and line safety. Only fuses or circuit breakers respectively rated for DC current are allowed.

Power Good Signal

The maximum voltage on the potential-free "Power Good" contact shall only be $\leq 50 V_{DC}$ (SELV/PELV) acc. to EN 61 010-1 for electrical equipment or measurement, control and laboratory use. The voltage on the potential-free "Power Good" contact shall not exceed $110 V_{DCnom}$ acc. to EN 50 155 for railway applications.

The Power Good Signal is not suitable for failure monitoring of two or more converters during parallel/redundant operation. For more information, please contact MTM Power at support@mtm-power.com.

Primary and secondary connections

For connecting the converter, only the prescribed counterplugs shall be used. The counterplugs have to be protected against un-intended loosening by tightening the intergrated screws.

EMC

The converter has to be integrated into the EMC concept of the whole system via functional ground.

The functional ground can be connected on the determined fastening point.

Fire Protection acc. to EN 45 545-2

There are two options of classifying the DC/DC converter acc. to EN 45 545-2: small electrical component R26 (EL10) or grouped material R24. The end user has to decide which classification applies in his application.

High Voltage Tests for Isolation

MTM Power provides fully tested components. Among these, a high-voltage test is performed with the documented isolation test voltage (factory test) for each power supply unit at the end of the manufacturing process. A re-performance of this test is not permitted but with reduced test values. MTM Power is not liable for damage caused by disregarding these rules.

More information: support@mtm-power.com

Technische Änderungen vorbehalten / Technical data subject to change